

取扱い上の注意（浴室用）

- ・高所への設置に伴う落下破損、ホースを無理に引っ張ったことによる破損
安全な場所への設置、ホース使用範囲への設置をお願いします。
- ・ストップ機能のついたシャワーヘッドについて、ストップ機能は使わないようにしてください。高圧になった状態での温度変化によって、マグソフィアの
カートリッジ容器の破損の可能性があります。
- ・一度、浴室にて使用したマグソフィアを**取外して別用途でご使用については
ご遠慮ください**。高温多湿になる環境下で使用したものを別用途に用いると
菌や濾過物の漏出等が考えられます。
- ・高温での使用はお控え下さい。 本体はシャワー、浴室用途で開発したものではありません。基本的に40℃以下での使用を想定しております。
- ・高温-低温を切り替える際は、活性炭に吸着した有機物が漏出する可能性が御座います。可能な限り、一定温度での使用をお願い致します。
- ・各部品の取り付けには十分注意して下さい。水漏れの原因となります。
【想定される取り付けミス】
 - パッキンを取り付けていない
 - パッキンの劣化
 - ねじ部の締付不足
 - ねじ部の過度な締付<プラスチック部品の破損>




製造元

NKE inc.
Since 1983

株式会社NKE

福岡県福岡市博多区博多駅前3-12-21NKEビル

TEL : 092-473-1132 FAX : 092-473-1063

 : 0120-113-205

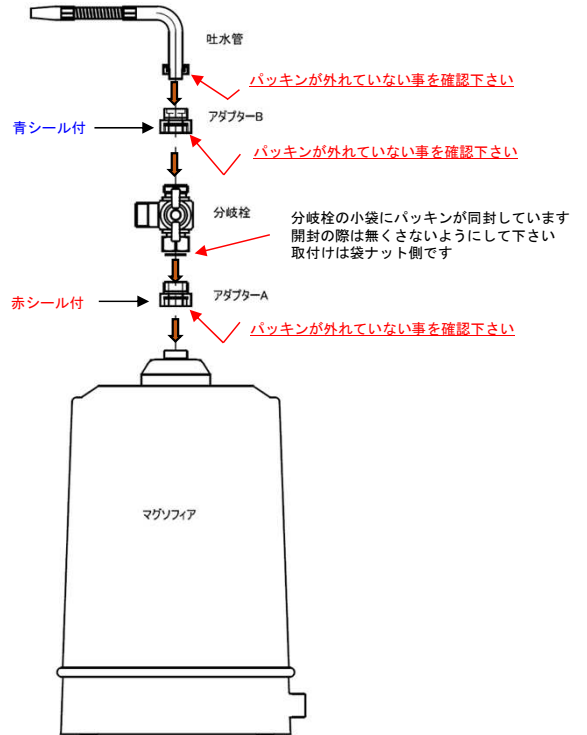
マグソフィア(シャワー用)本体の組立方法

1. 以下の部品が入っている事を確認して下さい

- ① マグソフィア本体
- ② アダプターA **赤シール**(パッキン取付け済、上部窪みなし)
- ③ 分岐栓 (袋にパッキン同封)
- ④ アダプターB **青シール**(パッキン取付け済、上部窪みあり)
- ⑤ 吐水管



右図を参考に、スパナ等を用いてねじを締めて組み立ててます。



2. アダプターA, Bのパッキンがセットされている事を確認して下さい。
 <輸送中に外れていないかの確認>



3. アダプターA<赤シール付>をマグソフィア上部の大ナットネジ部に取付けます。



4. 分岐栓をアダプターAの上部に取付けます。その際に、分岐栓付属のパッキンを忘れないように取付けて下さい。



5. アダプターB<青シール付>を分岐栓上部に取付けます。



6. 吐水管をアダプターB<青シール付>上部に取付けて本体は完成です。



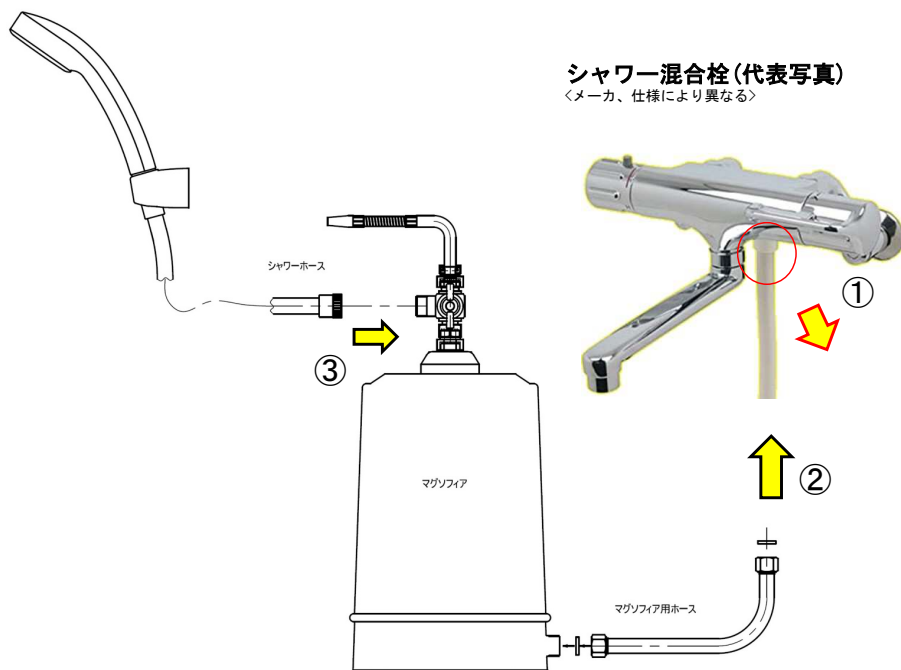
吐水管の向き等はお好みで調整して下さい

【注意点】

- ・アダプターA/B、および吐水管にはパッキンがセットしています。外れていない事をご確認ください。
- ・分岐栓の小袋には分岐栓用のパッキンが入ってます。無くさないように注意して下さい。
- ・分岐栓のパッキンは左図下側袋ナット内に取付けます。
- ・アダプターA/Bは樹脂(プラスチック)製です。工具等で取付けの際には締めすぎに注意して下さい。破損や水漏れの原因になります。

※赤、青のシールについては組立後取り除いて構いません。

マグソフィア(シャワー用) 混合栓との接続方法



①シャワー混合栓のシャワーホースを取外す

- ・ 蛇口を閉めている事をご確認ください。
- ・ 工具(スパナ等)が必要な場合はご準備下さい。
- ・ プラスチック部品を使っているメーカーもございます。破損に十分注意して下さい。
- ・ パッキンがまれに混合栓側に張り付いている事があります。取外してホース側を取り付ける際にナット内に付け替えて下さい。
- ・ シャワーホース内に残っている水が出てくる場合があります。ご注意ください。
- ・ シャワーホースの交換目安は約5年です。パッキンやホースの劣化が見られた場合は、この機会に交換も検討して下さい。

パッキン
劣化している場合は
交換して下さい



プラスチック部品の
破損に注意



②シャワー混合栓のシャワーホースが付いていた箇所に、マグソフィア用ホースを取付ける。

【注意事項】

尚、シャワー混合栓メーカーによりシャワーホースのねじ径が異なるメーカーがあります。次頁を確認して頂き、対応するアタッチメントを混合栓とマグソフィアのホースの間に取付ける必要があります。

③分岐栓の片方に、①で外したシャワーホースを取り付ける

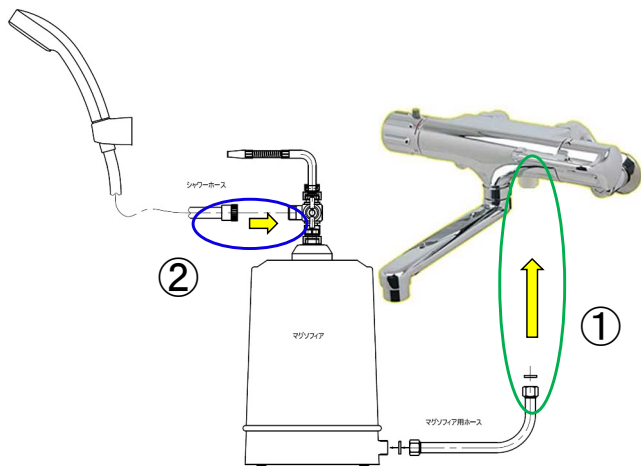
【注意事項】

尚、メーカーによりシャワーホースのねじ径が異なるメーカーがあります。その場合はシャワーホース・ヘッドを購入する必要があります。詳細は次頁にて確認下さい。

主要メーカー製シャワーホースねじ径一覧

下表の赤字のメーカー製品についてはアタッチメント等が必要な場合があります。

お客様宅のシャワー混合栓のメーカー・型番を確認してください。
(可能であれば、お客様で取付口のねじサイズをご確認してください)



水栓メーカー	部のねじ径	①部	②部
INAX (LIXIL)	G1/2	不要	接続可
TOTO (2018年以降)	G1/2	不要	接続可
TOTO (太ホース)	W24山20	T B	注 1
	G1/2 (2019以降)	不要	接続可
TOTO (樹脂エルボ)	M24x1.5	T N	注 1
TOTO (細ホース)	W19山24	T	注 2
グローエ	G1/2	不要	接続可
サンエイ	G1/2	不要	接続可
カクダイ	G1/2	不要	接続可
水生活製作所	G1/2	不要	接続可
MYM (廃業) ⇒ KVK	G1/2	不要	接続可
KVK (1985年以降)	M22x2	K	注 2
ガスター	M22xP1.5	G	注 2

上記は主要製品のねじタイプです。表以外のタイプもある可能性があります。

表①部 一部メーカーに使用 上表参照<シャワー混合栓とマグソフィアホースの接続に使用> 上図① 緑丸○部



TOTO用 W24-山20



M24 x 1.5



W19-山24



KVK用 M22x2



ガスター用 M22x1.5

各メーカー対応アダプター
製造・販売元
(株) 水生活製作所製

表②部 上図② 青丸○部

【注1】 ホームセンター等で、市販の<各メーカー共通、または左表のG1/2のメーカー用シャワーホース>を別途購入することで対応可能となります。

当社でも取り扱いがございます。(標準的な商品)



弊社取り扱い商品
(株) 水生活製作所製

【注2】 ホームセンター等で市販している<各メーカー共通または左表のG1/2のメーカー用シャワーヘッド・ホースセット>を別途購入することで対応可能となります。

当社でも取り扱いがございます。(標準的な商品)



弊社取り扱い商品
(株) 水生活製作所製

水栓メーカーとしてはシャワーホースは5年程度での交換を推奨しています。この機会に交換もお考え下さい。